

# Chambrita para bebé



INSTRUCCIONES  
AL  
REVERSO





## Chambrita con flores

### Instrucciones para talla de 1 año.

#### MATERIAL

3 madejas estambre **Super Bebé de Cisne** color # 7005 azul, 1 madeja color 4012 rosa, color 1010 amarillo, y 1 color blanco BC  
 Agujas N° 4  
 Gancho N° 3  
 Aguja Lanera

#### PUNTADAS

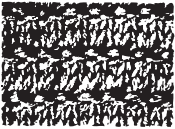
Punto Fantasía 1 y 2  
 Según esquema

#### ABREVIATURAS

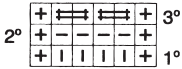
**P** = Punto  
**V** = Vuelta

#### DIAGRAMAS

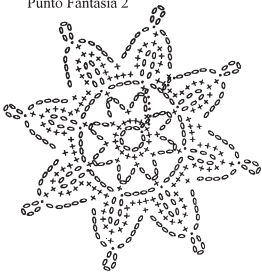
##### Punto Fantasía 1



- + = Pt. de orillo
- | = derecho
- = revés
- ⚡ = con la hebra dar 2 vueltas sobre los 2 pts y luego tejerlos



##### Punto Fantasía 2



#### Leyenda

- cad = cadeneta
- + m.p. = medio punto

#### PROCESO

##### espalda

Montar 56P y tejer 2cms de pretina. Seguir diagrama del Punto Fantasía 1, dando forma como en el esquema de medidas.

##### Delantero

Montar 28P y tejer 2cms de pretina. Seguir el diagrama de Punto Fantasía 1, dando forma como se indica en el esquema de medidas. Tejer el otro lado igual invirtiendo el patrón de medidas.

##### Mangas

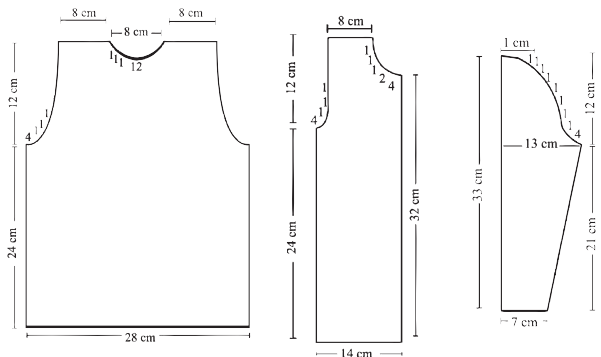
Montar 48P y tejer siguiendo el Diagrama de Punto Fantasía 1, dando forma como se indica en el esquema de medidas, aumentando 1P de cada lado cada 2V hasta tener un largo de 58cms y rematar.

##### Acabado

Coser hombros, costados y mangas.  
 Tejer alrededor del escote y delanteros una vuelta de Punto de Cangrejo.

##### Flor

Tejer 4 flores como se indica en el Diagrama de Punto Fantasía 2, con los colores deseados y coserlos a la prenda como se muestra en la foto.  
 Tejer dos tiras de cadenas de 30cms para amarrar los delanteros a la altura de las flores.



Coats México, S.A. de C.V.,  
 Calzada México-Xochimilco # 4985  
 Col. Arenal Tepepan, 14610 México, D.F.  
 Ventas: 5227-1818 al 27, Fax: 5447-0736  
 Lada sin costo: 01800 5226 287 (Coats)

BIC: T8363-9131